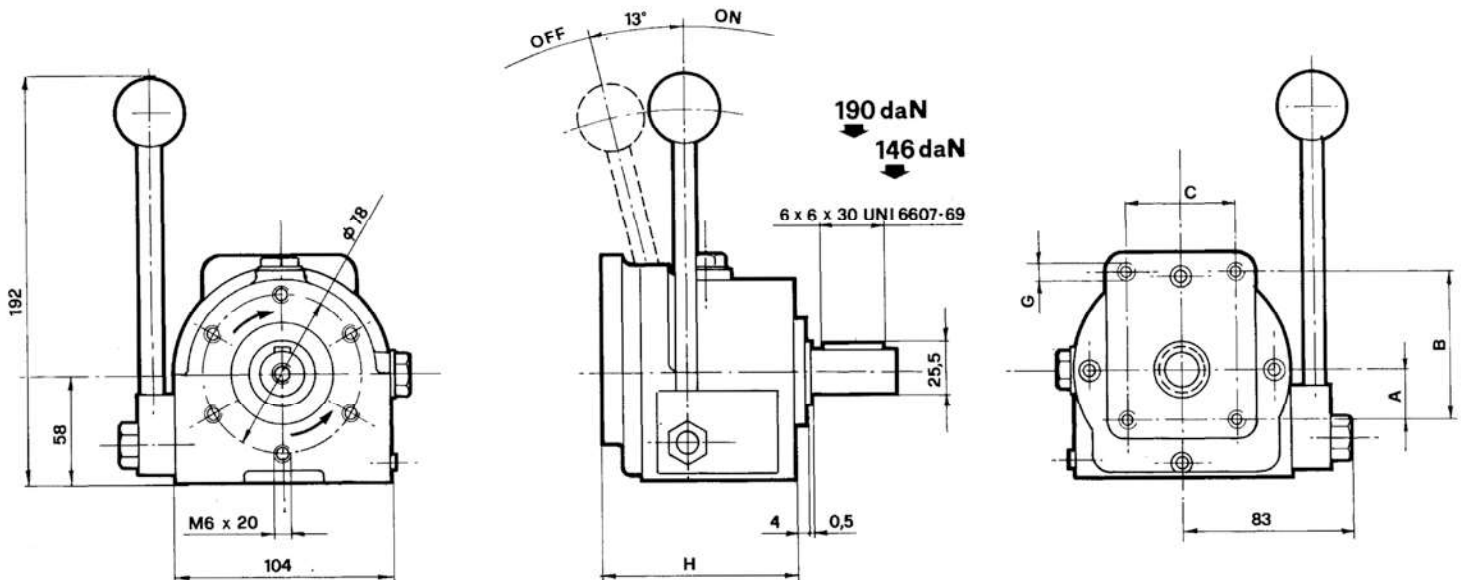
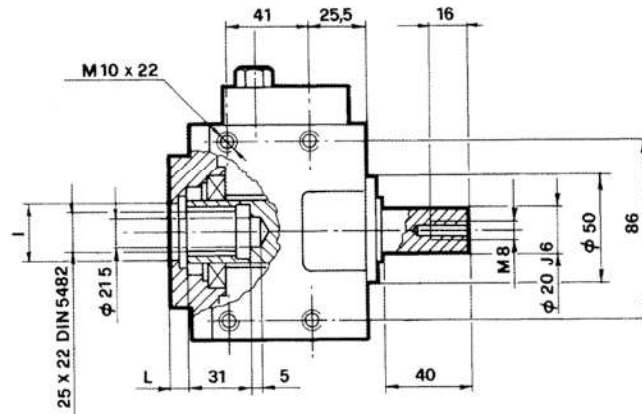




- **INNESTI MECCANICI A DENTI FRONTALI Gr. 1-2 SERIE 30100**
- **EMBRAYAGES MECANIKES A DENTS FRONTALEWS Gr. 1-2 SERIE 30100**
- **MECHANICAL COUPLING WITH FRONT TEETH - GROUP 1 AND 2 - SERIES 30100**
- **MECHANISCHE STIRNRADER-SCALTKUPPLUNGEN Gr. 1-2 SERIE 30100**



Gli innesti meccanici con due frecce direzionali sono: **REVERSIBILI**
 Les embrayages mécaniques avec deux flèches de direction sont: **REVERSIBLES**
 The mechanical couplings with two direction arrows are **REVERSIBLES**
 Mechanische kupplungen mit zwei Richtungspfeilen sind in der Drehrichtung **UMKEHRBAR**

Coppia nominale Couple nominal Nominal torque Nenn Drehmoment	Velocità max. Vitesse maxi. Max speed Max. Drehgeschwindigkeit	Potenza max. trasmissibile Puissance maxi transmissible Max. power output Max übertragbare Leistung	Carico assiale Charge axial Axial load Längsbelastung
9 daNm	2000 RPM	Kw 30	120 daN

CODICE CODE CODE No. CODENUMMER	SENSO DI ROTAZIONE SENS ROTATION DIRECTIO OF ROTATION DREHRICHTUNG	GRUPPO GROUPE UNIT GRUPPE	A	B	C	G	H	I	L
30100	REV.	1	26.3	72	52.4	M6x12	92.5	25.4 H7	7
30103	DESTRO		32.5	96	71.4	M8x15	95.5	36,5 H7	10
30104	SINISTRO	2							
30100/B	REV	2 BOSCH	34.5	100	72	M8x15	95.5	80 H7	10
30105	DESTRO								
30106	SINISTRO								