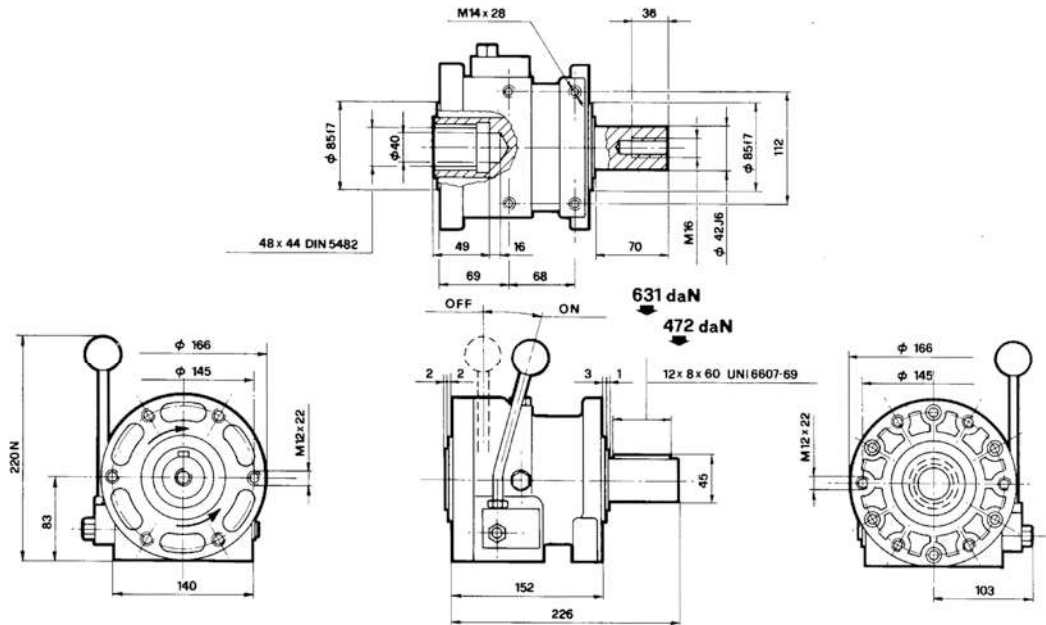




OLEODINAMICA BORELLI
HYDRAULIC COMPONENTS

- **INNESTI MECCANICI A DENTI FRONTALI Gr. 3.5-4 SERIE 30500**
- **EMBRAYAGES MECANIKES A DENTS FRONTALES Gr. 3.5-4 SERIE 30500**
- **MECHANICAL COUPLING WITH FRONT TEETH - GROUP 3.5 AND 4- SERIES 30500**
- **MECHANISCHE STIRNRADER-SCALTKUPPLUNGEN Gr. 3.5-4 SERIE 30500**



Gli innesti meccanici con due frecce direzionali sono: **REVERSIBILI**
 Les embrayages mécaniques avec deux flèches de direction sont: **REVERSIBLES**
 The mechanical couplings with two direction arrows are **REVERSIBLES**
 Mechanische kupplungen mit zwei Richtungspfeilen sind in der Drehrichtung **UMKEHRBAR**

Coppia nominale Couple nominal Nominal torque Nenn Drehmoment	Velocità max. Vitesse maxi. Max speed Max. Drehgeschwindigkeit	Potenza max. trasmissibile Puissance maxi transmissible Max. power output Max übertragbare Leistung	Carico assiale Charge axial Axial load Längsbelastung
58 daNm	2700 RPM	Kw 60	260 daN

CODICE CODE CODE No. CODENUMMER	SENSO DI ROTAZIONE SENS ROTATION DIRECTIO OF ROTATION DREHRICHTUNGB
30500	REVERSIBILE - REVERSIBLES - REVERSIBLE - REVERSIBEL
30501	DESTRO - DROITE - RIGHT - RECHTSLAUFIG
30502	SINISTRO - GAUCHE - LEFT - LINKSLAUFIG

CODICE CODE CODE No. CODENUMMER	FLANGIA: TIPO BRIDE: TYPE FLANGE: TYPE FLANSCHTYPE	A	B	C	D	EH 7	F	G	H	I	L	M	N
30400	Gr.2							17	21				
30401	Gr.3							21	23				
30402	Gr. 3.5	49.3	149.5	114.3	M10x20	60.3		11.5	24				
30403	Gr. 4	64.5	188	143	M12x22	63.5		16	23				
30417	Gr. 3 BOSCH	48	145	102	M10x15	105		12	19				
30420	SAE A					82.55	M12x20	21	25	106		M12x25	
30422	SAE B					101.6	M12x20	12	25	146		M12x25	127
30432	SAE C					127	M14x25	16	28	181		M16x25	162
30461	L.G. 20-35				M10x16	100		25	34		160		
30462	L.G. 50				M10x25	125		32.5	41		160		
30463	L.G. 75				M12x25	125		33	41		180		
30471	ULTRA 3PL DOWTY	52.5	53.4	105.1	M10x20	101.6		10.5	24.5				



- FLANGE PER INNESTI MECCANICI A DENTI FRONTALI Gr. 3.5-4 SERIE 30500
- BRIDE POUR EMBRAYAGES MECANQUES A DENTS FRONTALES Gr. 3.5-4 SERIE 30500
- FLANGES FOR MECHANICAL COUPLING WITH FRONT TEETH - GROUP 3.5 AND 4 - SERIES 30500
- FLANSCHEN FÜR MECHANISCHE STIRNRÄDER-SCHALTKUPPLUNGEN Gr. 3.5-4 SERIE 30500

