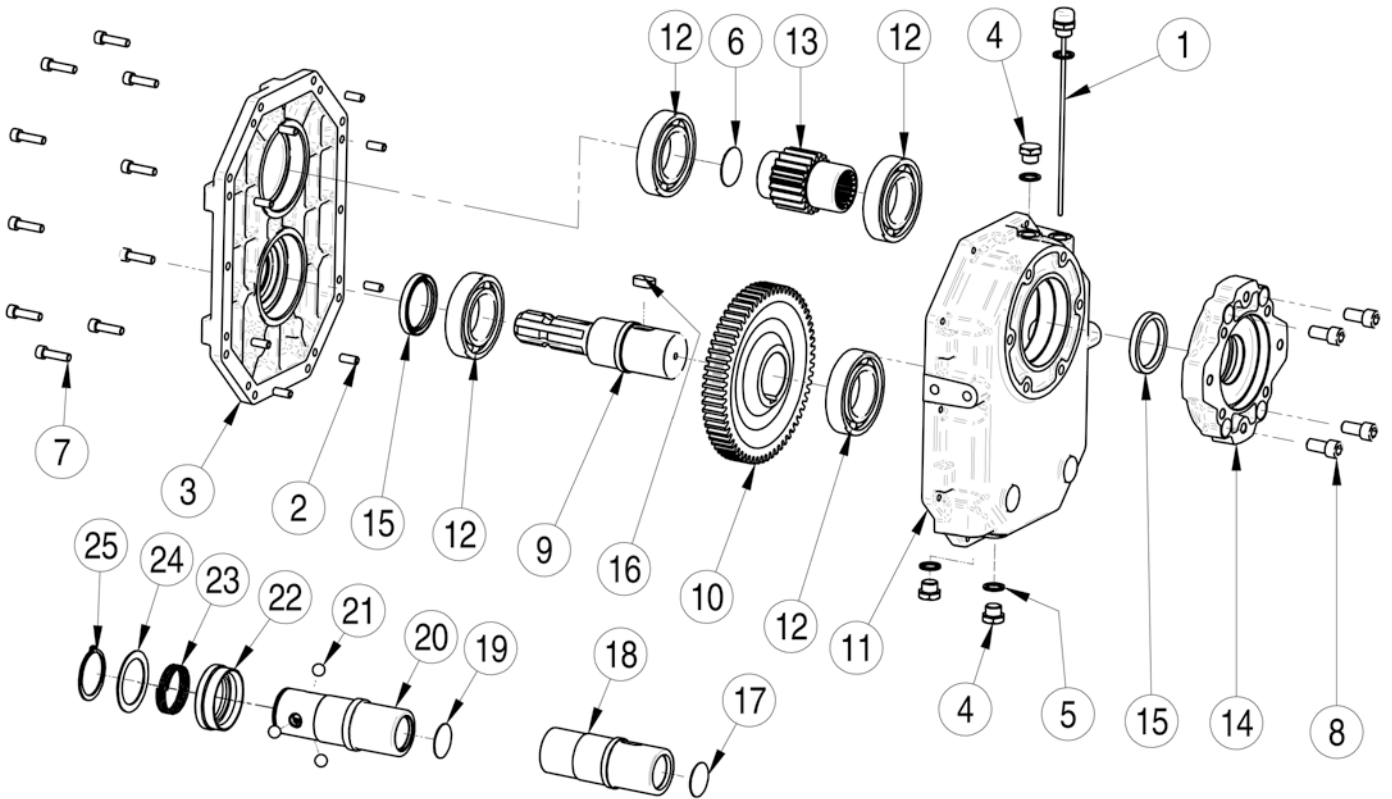




SERIE: 93000

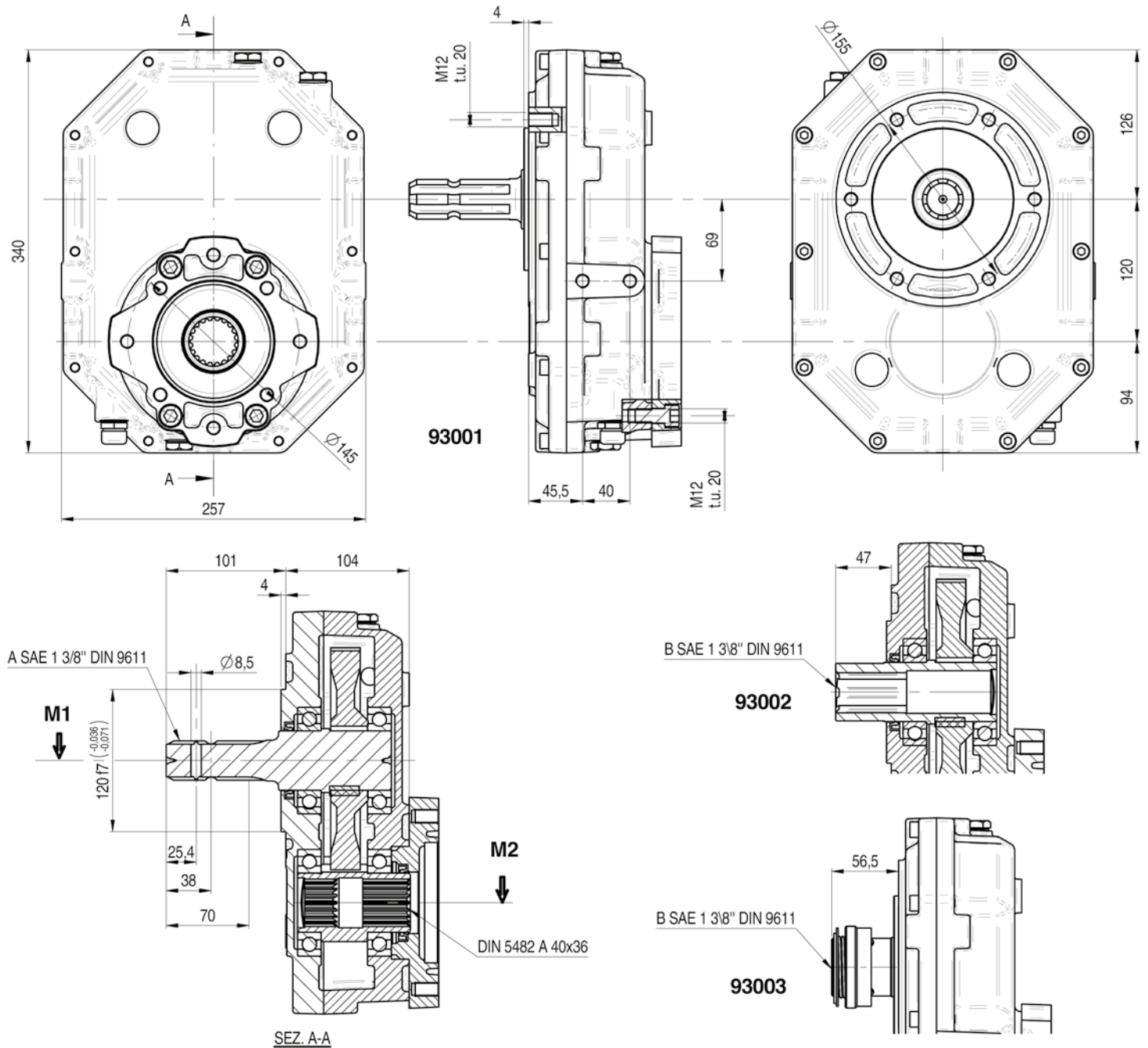


Pos.	DENOMINAZIONE	DENOMINATION	DESCRIPTION	BEZEICHNUNG	Q.TA'
1	Tappo sfiato olio 3/8"	Bouchon reniflard huile 3/8"	Oil breather plug 3/8"	Entlüftungsschraube 3/8"	1
2	Spina UNI 8751 8x20	Goupille UNI 8751 D.8x20	Peg UNI 8751 8x20	Stift durchm UNI 8751 8x20	8
3	Coperchio	Couvercle	Cover	Deckel	1
4	Tappo scarico olio 3/8"	Bouchon vindage huile 3/8"	Oil drain plug 3/8"	Olablabschraube 3/8"	3
5	Guarnizione	Joint	Gasket	Dichtung	4
6	Coperchietto DIN 470 D.42	Petit couvercle D.42 DIN 470	Cap DIN 470 D.42	Deckel DIN 470 , D.42	1
7	Vite V.T.C.E.I M8x30	Vis V.T.C.E.I M8x30	Socket capscrew M8x30	Zylinderkopfschraube mit Innensechskant M8x30	10
8	Vite T.C.E.I M12x25	Vis T.C.H.C. M 12x25	Socket capscrew M12x25	Zylinderkopfs. m. Innensechsk. M12x25	4
9	Albero presa di forza maschio 1" 3/8	Arbre prise de force male 1" 3/8	Male P.T.O. shaft 1" 3/8	Antriebswelle mit Aussenverkeilung 1" 3/8	1
10	Corona	Couronne	Ring gear	Zahnkranz	1
11	Scatola	Carcasse	Housing	Gehäuse	1
12	Cuscinetto tipo 6210	Pallier 6210	Bearing 6210	Kugellager tipo 6210	4
13	Pignone	Pignon	Pinion gear	Ritzel	1
14	Flangia	Bride	Flange	Flansch	1
15	Anello di tenuta 50x65x8	Bague d'étanchéité 50x65x8	Sealing ring 50x65x8	Dichtring, Durchm. 50x65x8	2
16	Chiavetta 12x25	Clavette 12x25	Key 12x25	Keil 12x25	1
17	Coperchietto DIN 470 D.37	Petit couvercle D.37 DIN 470	Cap DIN 470 D.37	Deckel DIN 470 , D.37	1
18	Albero presa di forza femmina 1" 3/8	Arbre prise de force femelle 1" 3/8	Femelle P.T.O. shaft 1" 3/8	Antriebswelle mit Innenverkeilung 1" 3/8	1
19	Coperchietto DIN 470 D.37	Petit couvercle D.37 DIN 470	Cap DIN 470 D.37	Deckel DIN 470 , D.37	1
20	Albero presa di forza femmina 1" 3/8" Z6 attacco rapido	Arbre prise de force femelle 1"3/8" Z6 attelage rapide	Female P.T.O. shaft 1"3/8" Z6, Quick fitting	Antriebsw.m. Innenverkeilung 1" 3/8" Z6 , mit Schnellkupplung	1
21	Sfera d.13	Bille d.13	Ball d.13	Kugel Durchm 13	1
22	Anello porta molla	Bague porte-ressot	Spring ring	Federhülter	1
23	Molla	Ressot	Spring	Feder	1
24	Anello	Bague	Ring	Ring	1
25	Anello seeger d.50	Circlip d.50	Snap ring d.50	Seegerring, Durchm. 50	1



- **MOLTIPLICATORE IN GHISA Gr. 4**
- **MOLTIPLICATEUR EN FONTE Gr. 4**
- **OVER-GEAR CASTIRON Gr. 4**
- **ÜBERSETZUNGSGETRIEBE GUBEISEN Gr. 4**

SERIE: 93000



M1 da Nm	M2 da Nm	N. 1 giri/1' tours/1' R.P.M U/min	N. 2 giri/1' tours/1' R.P.M U/min	I N.1/N.2	POTENZA Kw	G Kg
120	60	540	1080	2	68	27
124	49,50	540	1350	2,5	70	27
128	40	540	1728	3,2	72	27
117	31,5	540	1998	3,7	66	27