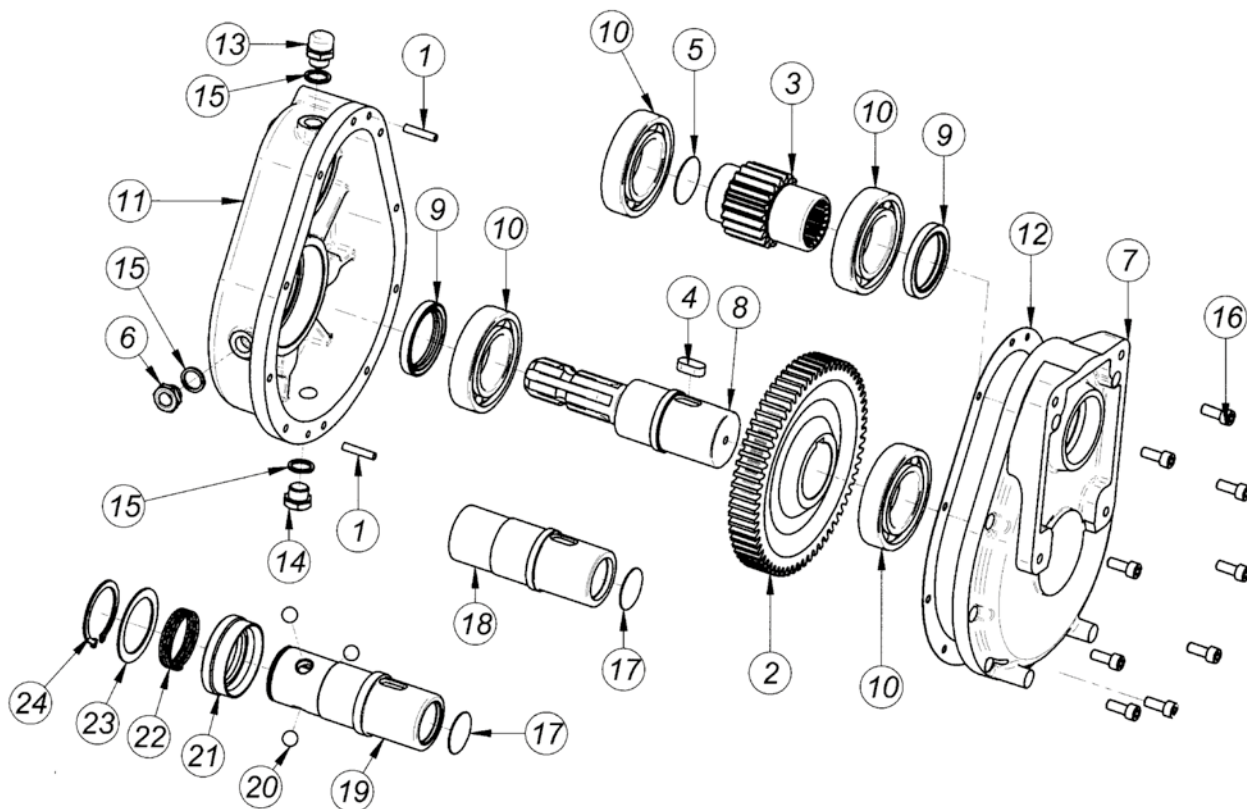




SERIE: MLT 3,5

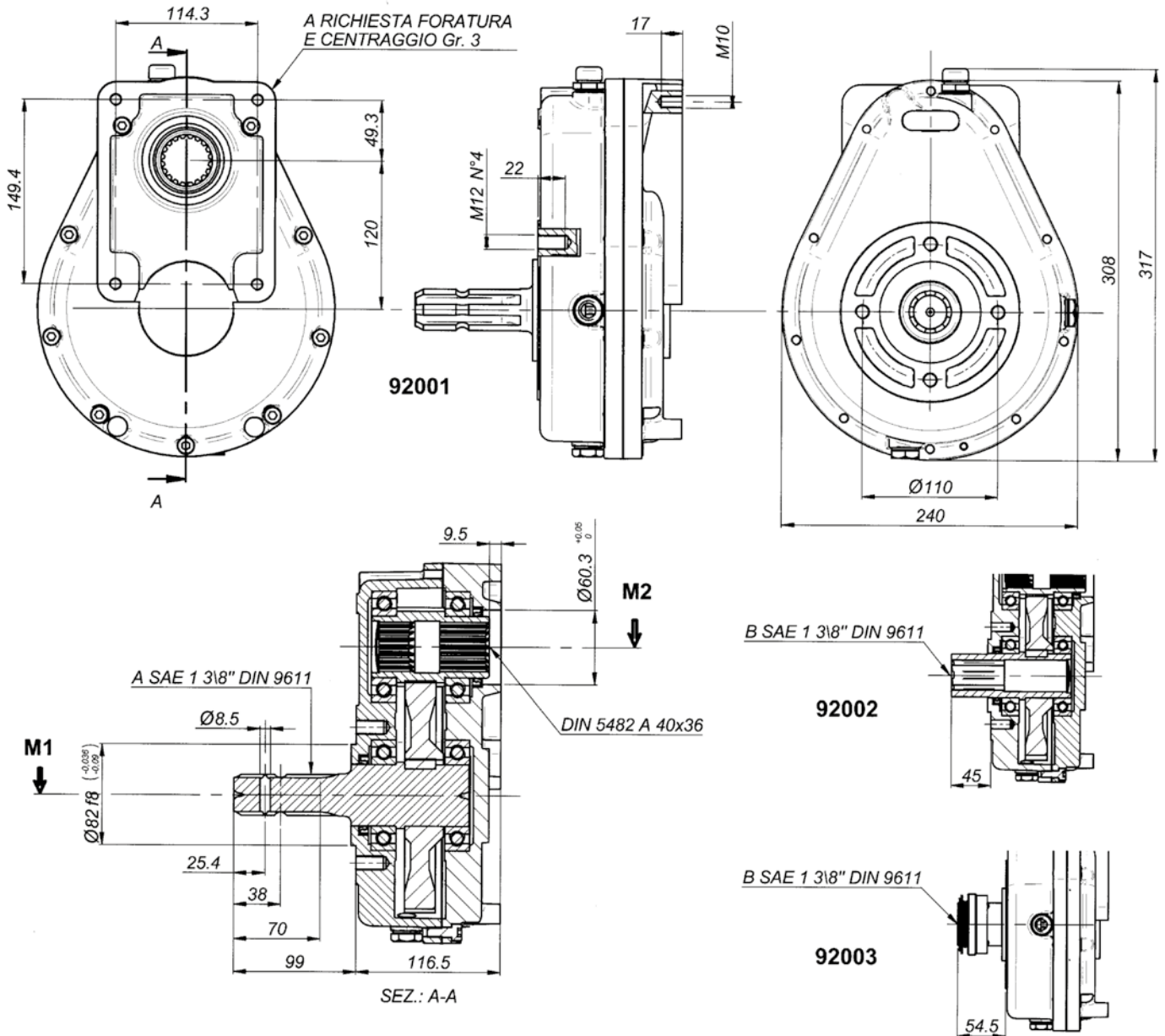


Pos.	DENOMINAZIONE	DENOMINATION	DESCRIPTION	BEZEICHNUNG	Q.TA'
1	Spina d.6	Goupille d.6	Peg d.6	Stift Durchm. 6	2
2	Corona	Couronne	Ring gear	Zahnkranz	1
3	Pignone	Pignon	Pinion gear	Ritzel	1
4	Chiavetta 12x25	Clavette 12x25	Key 12x25	Keil 12x25	1
5	Coperchietto DIN 470 D.42	Petit couvercle D.42 DIN 470	Cap DIN 470 D.42	Deckel DIN 470 , D.42	1
6	Tappo livello olio 3/8"	Bouchon niveau huile 3/8"	Oil drain plug 3/8"	Ölstandschaube 3/8"	1
7	Coperchio	Couvercle	Cover	Deckel	1
8	Albero presa di forza maschio 1" 3/8	Arbre prise de force male 1" 3/8	Male P.T.O. shaft 1" 3/8	Antriebswelle mit Aussenverkeilung 1" 3/8	1
9	Anello di tenuta 50x65x8	Bague d'ÉtanchÉitÉ 50x65x8	Sealing ring 50x65x8	Dichtring, Durchm. 50x65x8	2
10	Cuscinetto tipo 6210	Pallier 6210	Bearing 6210	Kugellager tipo 6210	4
11	Scatola	Carcasse	Housing	Gehäuse	1
12	Guarnizione	Joint	Gasket	Dichtung	1
13	Tappo sfiato olio 3/8"	Bouchon renifard huile 3/8"	Oil breather plug 3/8"	Ölablabschraube 3/8"	1
14	Tappo scarico olio 3/8"	Bouchon vindage huile 3/8"	Oil drain plug 3/8"	Ölablabschraube 3/8"	1
15	Guarnizione	Jiont	Gasket	Dichtung	3
16	Vite T.C.E.I. M8x20	Vis T.C.H.C M8x20	Socket capscrew M8x20	Zylinderkopfschraube mit Innensechskant M8x20	9
17	Coperchietto DIN 470 D.37	Petit couvercle D.37 DIN 470	Cap DIN 470 D.37	Deckel DIN 470 , D.37	1
18	Albero presa di forza femmina 1" 3/8	Arbre prise de force femelle 1" 3/8	Femelle P.T.O. shaft 1" 3/8	Antriebswelle mit Innenverkeilung 1" 3/8	1
19	Albero presa di forza femmina 1" 3/8" Z6 attacco rapido	Arbre prise de force femelle 1"3/8" Z6 attelage rapide	Female P.T.O. shaft 1"3/8" Z6, Quick fitting	Antriebsw.m. Innenverkeilung 1" 3/8" Z6 , mit Schnellkupplung	1
20	Sfera	Bille	Ball	Kugel	3
21	Anello porta molla	Bague porte-ressot	Spring ring	Federhalterung	1
22	Molla	Ressort	Spring	Feder	1
23	Anello	Bague	Ring	Ring	1
24	Anello seeger UNI 7435 - 50	Circlip UNI 7435 - 50	Snap ring UNI 7435 - 50	Seegerring UNI 7435 - 50	1



- MULTIPLICATORE POMPE MLT 3,5
- MULTIPLICATEUR POUR POMPE MLT 3,5
- PUMP OVER-GEAR MLT 3,5
- ÜBERSETZUNGSGETRIEBE FÜR PUMPEN MLT 3,5

SERIE: MLT 3,5



Livello max olio: it 0,600

M1 da Nm	M2 da Nm	N. 1 giri/1' tours/1' R.P.M U/min	N. 2 giri/1' tours/1' R.P.M U/min	I N.1/N.2	POTENZA Kw	G Kg
80	40	2500	1250	2	40	16
88	35	2500	1000	2,5	40	16
99	32	2500	806	3,1	40	16
105	28	2500	675	3,7	40	16