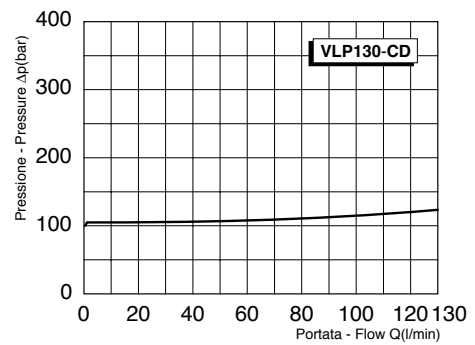
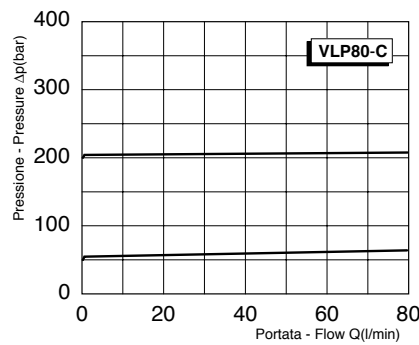
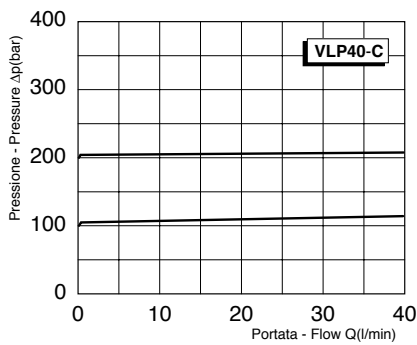
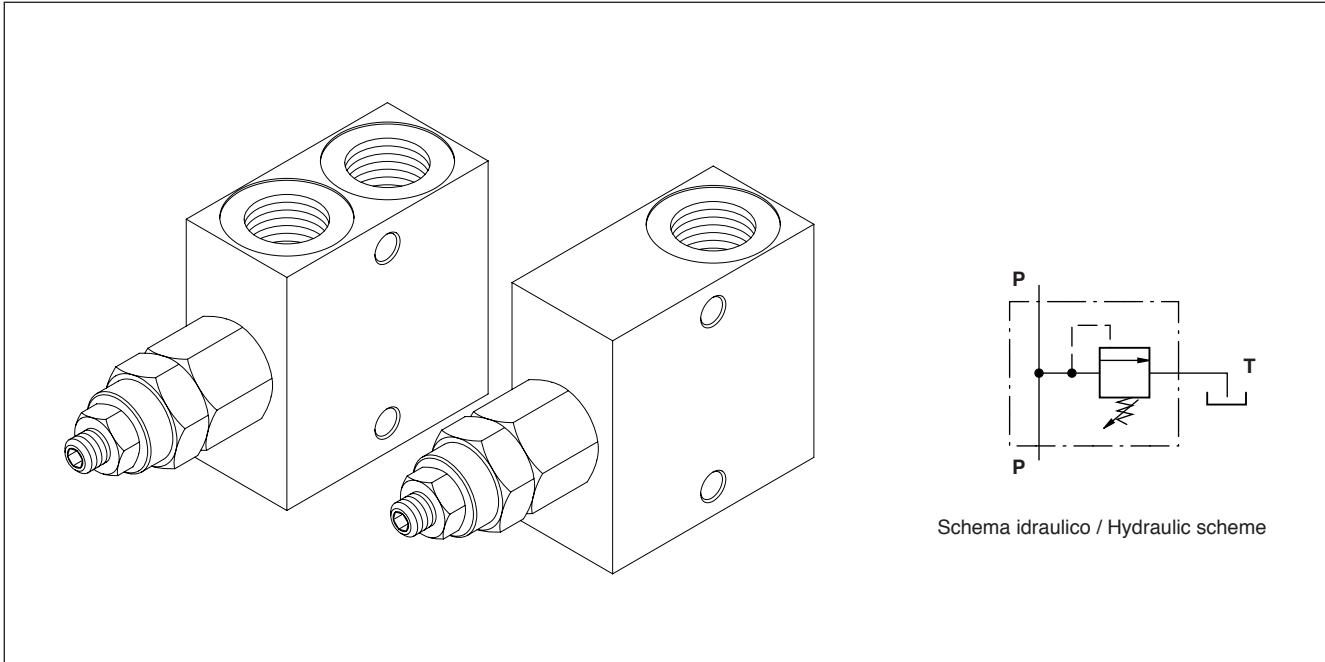


**Valvola limitatrice di pressione**  
**Relief valve**  
**mod. VLP**

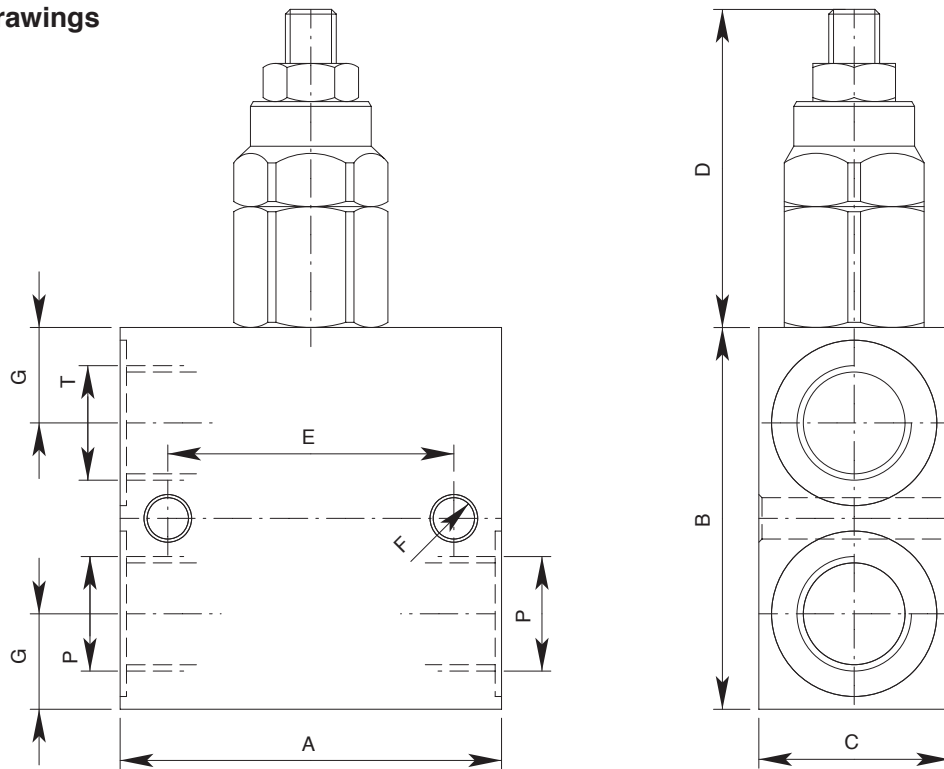


Molle - Springs			
Codice Code	Taratura standard Standard setting bar (Q=5 l/min)	Campo di taratura Adj. pressure range bar	Colore Colour
01	80	20 ÷ 100	Bianco / White
02	180	40 ÷ 250	Giallo / Yellow
03	250	60 ÷ 350	Nero / Black

Codice Code	Regolazioni Adjustments	
A	Vite esterna esagono incassato Leakproof hex. socket screw	
B	Volantino e dado Handknob and locknut	
C	Cappello per piombatura Sealing cap	
D	Cappello Cap	

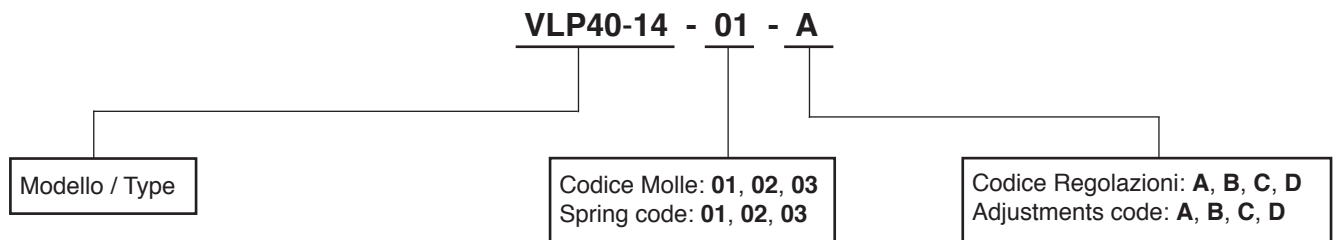
Tutti i dati forniti sono stati ottenuti usando olio con viscosità di circa 30cSt a 50°C. Campo di temperatura ammesso: -20°C, +90°C. Filtrazione assoluta: 25µ.  
All performances and calibrations are carried out by using hydraulic oil with viscosity approx. 30cSt at 50°C. Temperature range: -20°C, +90°C. Filtration absolute: 25µ.

**Disegni / Drawings**



Modello Type	P	T	A	B	C	D	E	F	G	Portata max Max flow l / min	Pressione massima Max pressure bar
VLP5-18	1/8" gas		35	37	20	27	24	5,5	8	5	300
VLP40-14	1/4" gas		50	50	30	50	35	5,5	13	25	350
VLP40-38	3/8" gas		60	60	30	50	45	6,5	15	35	
VLP40-12	1/2" gas		60	70	30	50	45	6,5	15	40	
VLP80-12	1/2" gas		60	70	35	60	45	6,5	16	80	300
VLP80-34	3/4" gas		70	90	40	60	45	6,5	20	80	
VLP130-34	3/4" gas		70	90	40	60	50	8,5	20	130	
VLP130-10	1" gas		70	100	50	60	50	8,5	23	130	

**Sigla di ordinazione / Ordering code**



I dati non sono impegnativi, **CBF** si riserva di apportare modifiche senza preavviso.  
The specifications are not binding, **CBF** reserves the right to introduce modifications without notice.