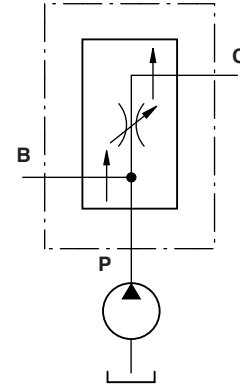
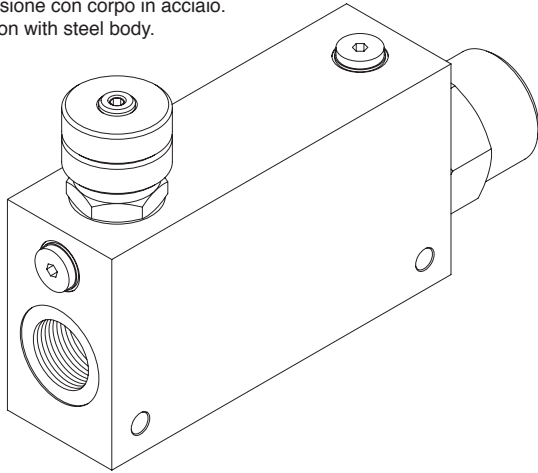
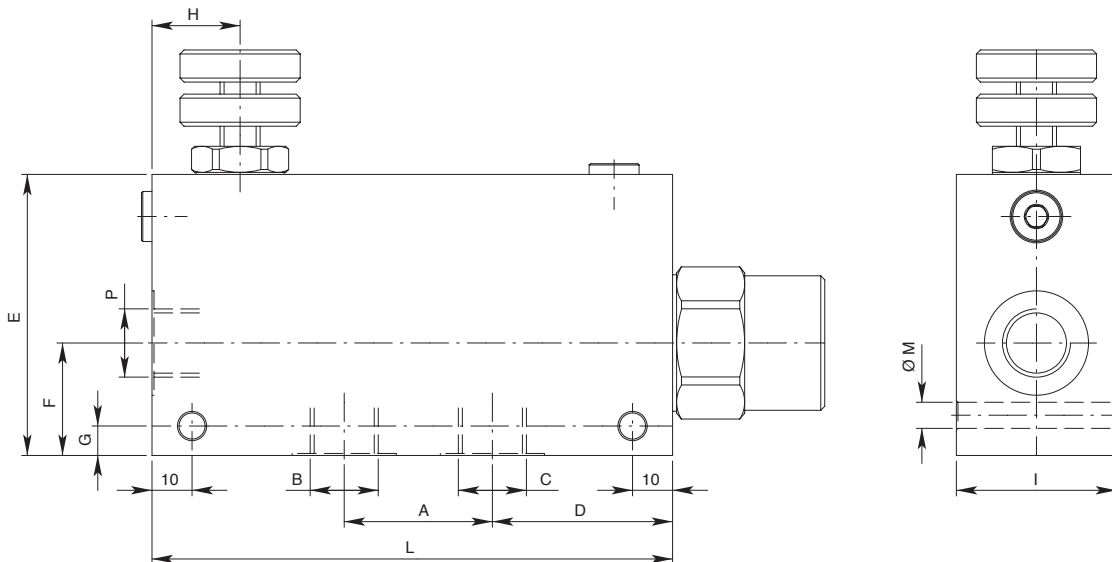


Valvola regolatrice di flusso a tre vie prioritaria
Three ways priority flow regulator valve
mod. RFP - A

Disponibile versione con corpo in acciaio.
Available version with steel body.



Schema idraulico / Hydraulic scheme



Modello Type	P B C	A	D	E	F	G	H	I	L	M	Portata max P Max flow P l / min	Portata max C Max flow C l / min	Pressione massima Max pressure bar
RFP-A-38	3/8" gas	37	45	70	28	6	22	40	130	6,5	60	35	270
RFP-A-12	1/2" gas	37	45	70	28	6	22	40	130	6,5	90	55	
RFP-A-34	3/4" gas	44	54	90	35	6	25	50	155	8,5	150	90	
RFP-A-10	1" gas	56,5	48	130	65	10	27	60	150	8,5	380	190	

Tutti i dati forniti sono stati ottenuti usando olio con viscosità di circa 30cSt a 50°C. Campo di temperatura ammesso: -20°C, +90°C. Filtrazione assoluta: 25µ. I dati non sono impegnativi, **CBF** si riserva di apportare modifiche senza preavviso.
All performances and calibrations are carried out by using hydraulic oil with viscosity approx. 30cSt at 50°C. Temperature range: -20°C, +90°C. Filtration absolute: 25µ. The specifications are not binding, **CBF** reserves the right to introduce modifications without notice.

Sigla di ordinazione / Ordering code

RFP-A-38 - A



Codice Code	Regolazioni Adjustments	
A	Volantino Handknob	
B	Vite esterna Screw	
C	Manopola Handknob	