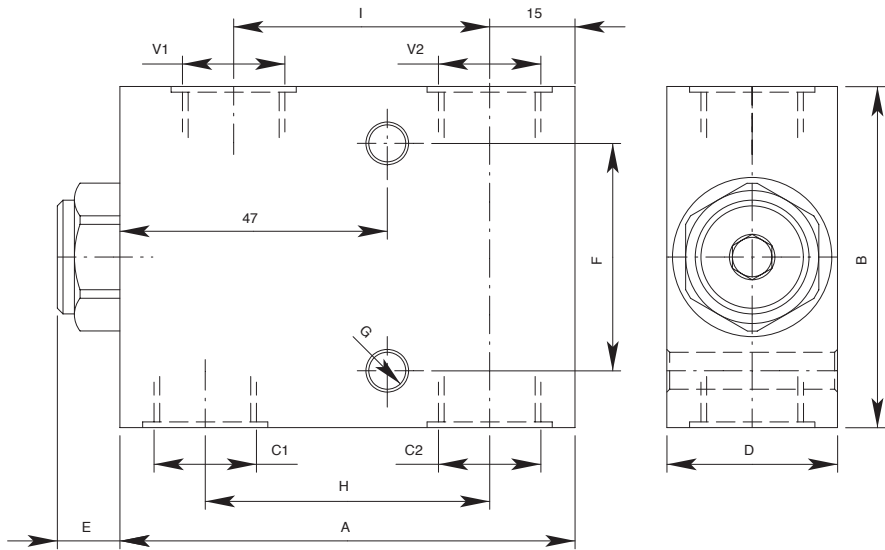
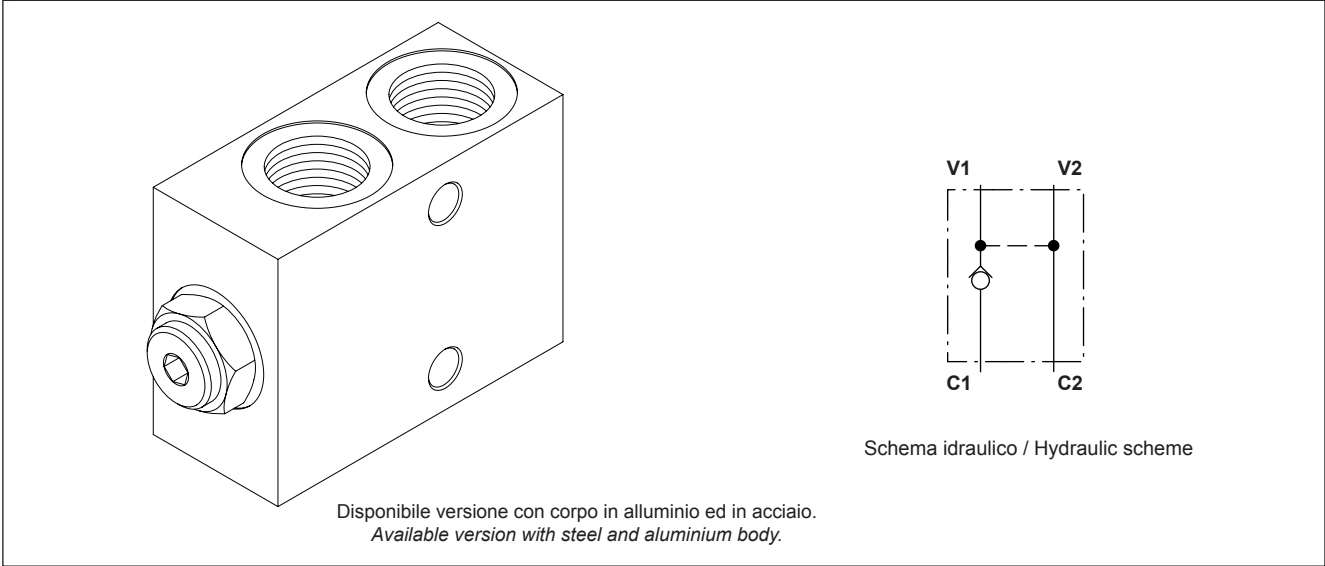


**Valvola di blocco pilotata semplice effetto in linea**  
**In line single pilot operated check valve**  
**mod. VBS - L**



Molle - Springs	
Inizio apertura Cracking pressure bar	Colore Colour
<b>3</b>	Nero / Black

Modello Type	V1 V2 C1 C2	A	B	D	E	F	G	I	H	Rapporto di pilotaggio Pilot ratio	Portata max Max flow l / min	Pressione massima Max pressure bar
VBS-L-14	1/4" gas	80	60	30	11	40	6,5	31	45	4/1	20	<b>350</b>
VBS-L-38	3/8" gas	80	60	30	11	40	6,5	35	45	4/1	35	
VBS-L-12	1/2" gas	80	60	35	11	40	8,5	35	45	4/1	50	
VBS-L-34	3/4" gas	100	70	40	21	50	8,5	45	55	4/1	80	<b>250</b>

A richiesta guarnizione OR sul pistone di pilotaggio - OR gasket on pilot piston on request.

Tutti i dati forniti sono stati ottenuti usando olio con viscosità di circa 30cSt a 50°C. Campo di temperatura ammesso: -20°C, +90°C. Filtrazione assoluta: 25µ. I dati non sono impegnativi, CBF si riserva di apportare modifiche senza preavviso.  
All performances and calibrations are carried out by using hydraulic oil with viscosity approx. 30cSt at 50°C. Temperature range: -20°C, +90°C. Filtration absolute: 25µ. The specifications are not binding, CBF reserves the right to introduce modifications without notice.

**Sigla di ordinazione / Ordering code**

**VBS-L-38**

Modello / Type