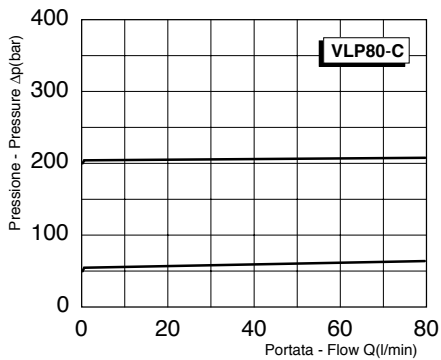
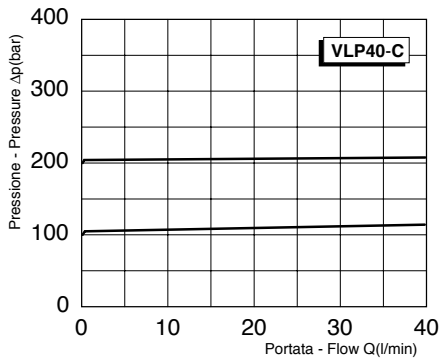
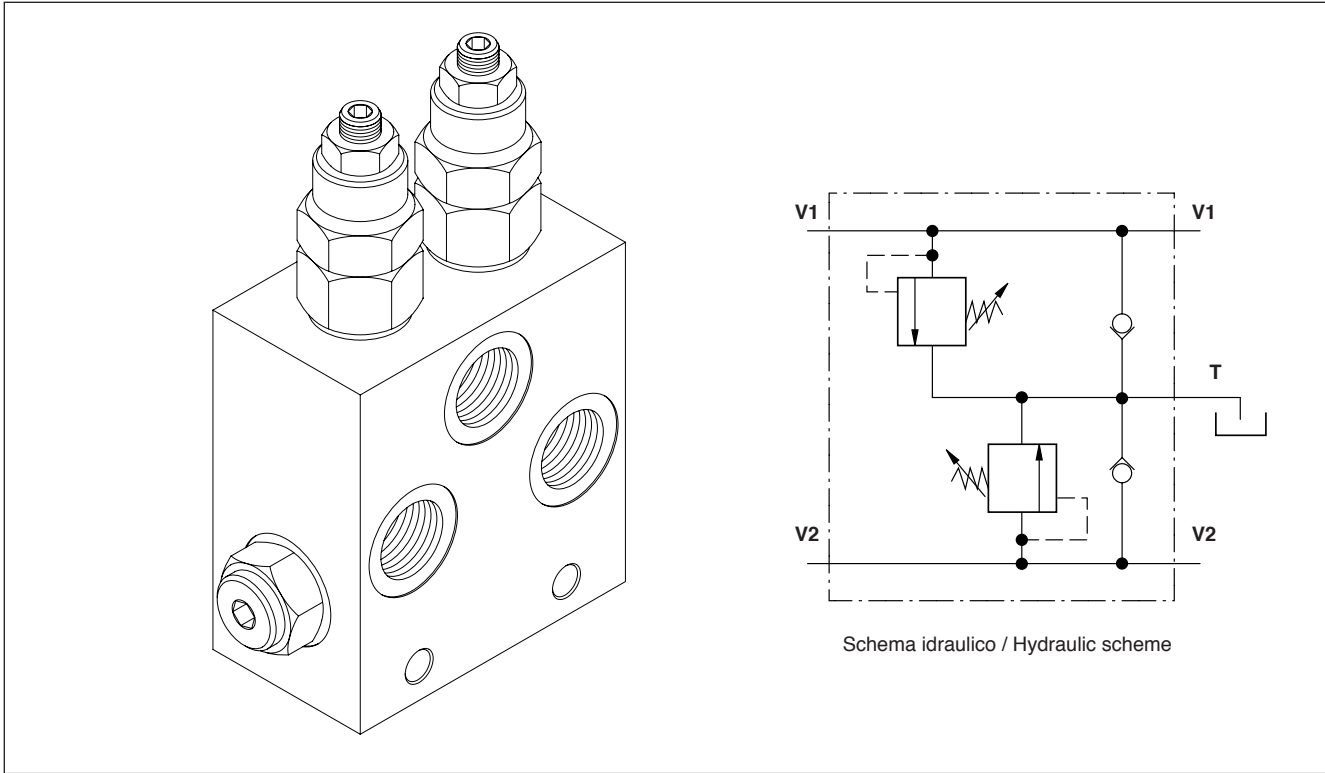


**Valvola limitatrice di pressione doppia e anticavitazione**  
**Dual relief valve with make up check**  
**mod. VLP - DA**

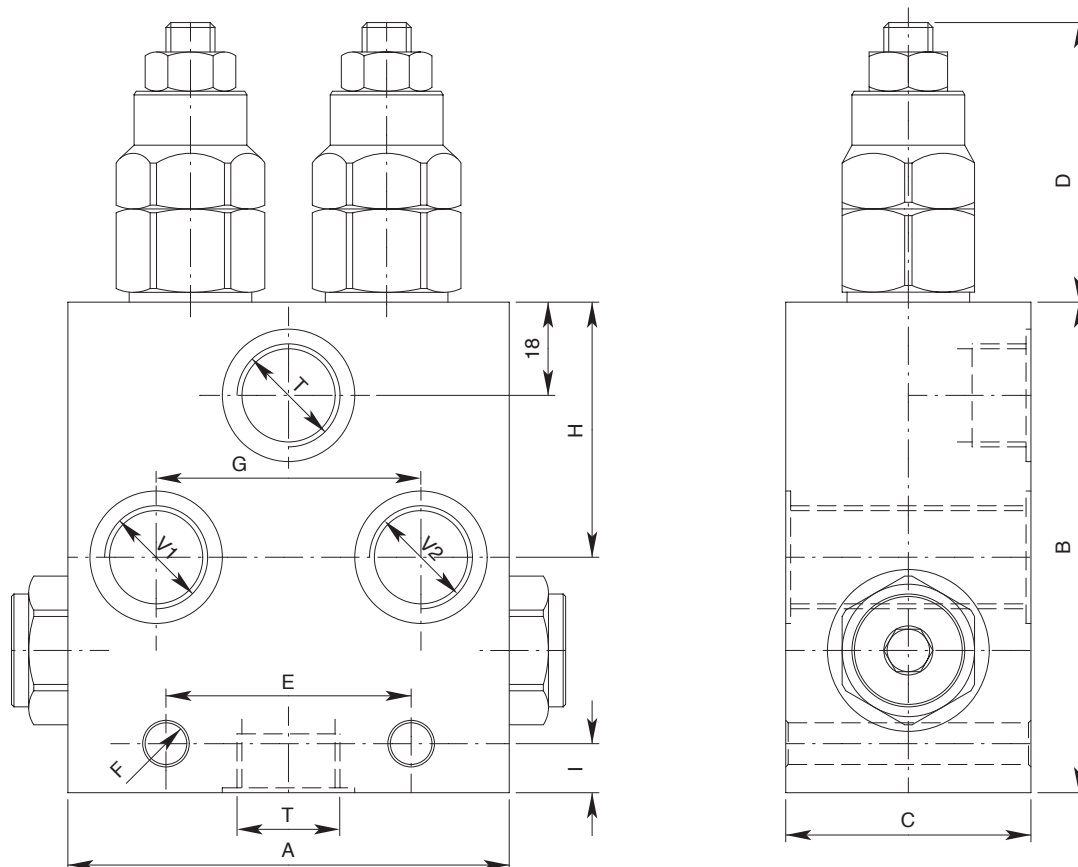


Molle - Springs			
Codice Code	Taratura standard Standard setting bar (Q=5 l/min)	Campo di taratura Adj. pressure range bar	Colore Colour
01	80	20 ÷ 100	Bianco / White
02	180	40 ÷ 250	Giallo / Yellow
03	250	60 ÷ 350	Nero / Black

Codice Code	Regolazioni Adjustments	
A	Vite esterna esagono incassato Leakproof hex. socket screw	
B	Volantino e dado Handknob and locknut	
C	Cappello per piombatura Sealing cap	
D	Cappello Cap	

Tutti i dati forniti sono stati ottenuti usando olio con viscosità di circa 30cSt a 50°C. Campo di temperatura ammesso: -20°C, +90°C. Filtrazione assoluta: 25µ.  
All performances and calibrations are carried out by using hydraulic oil with viscosity approx. 30cSt at 50°C. Temperature range: -20°C, +90°C. Filtration absolute: 25µ.

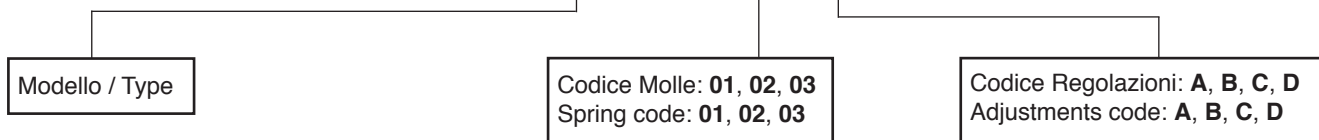
**Disegni / Drawings**



Modello Type	V1	V2	T	A	B	C	D	E	F	G	H	I	Portata max Max flow l / min	Pressione massima Max pressure bar
VLP40-DA-12	1/2" gas	80	100	35	50	50	6,5	46	52	8	40		300	
VLP80-DA-12	1/2" gas	90	100	50	60	50	8,5	54	52	8	80			
VLP80-DA-34	3/4" gas	90	100	50	60	50	8,5	52	52	8	80			

**Sigla di ordinazione / Ordering code**

**VLP40-DA-12 - 01 - A**



I dati non sono impegnativi, **CBF** si riserva di apportare modifiche senza preavviso.  
The specifications are not binding, **CBF** reserves the right to introduce modifications without notice.