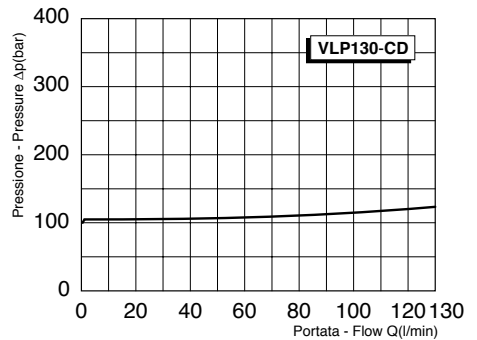
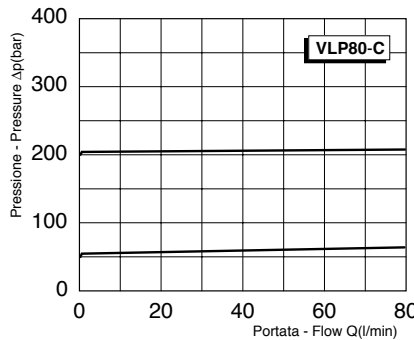
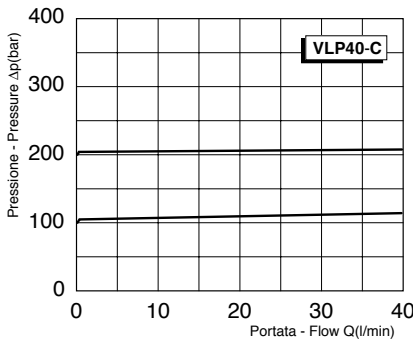
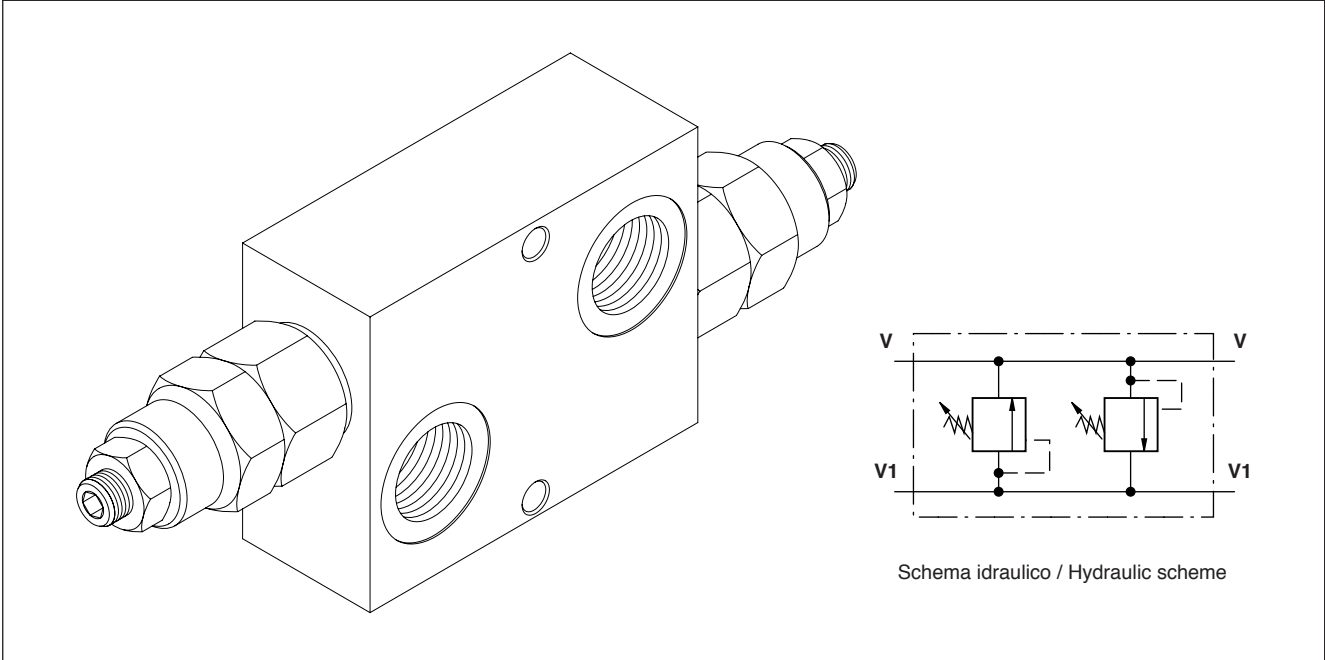

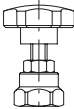
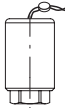
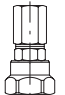


**Valvola limitatrice di pressione doppia incrociata**  
**Dual cross-relief valve**  
**mod. VLP - DI**

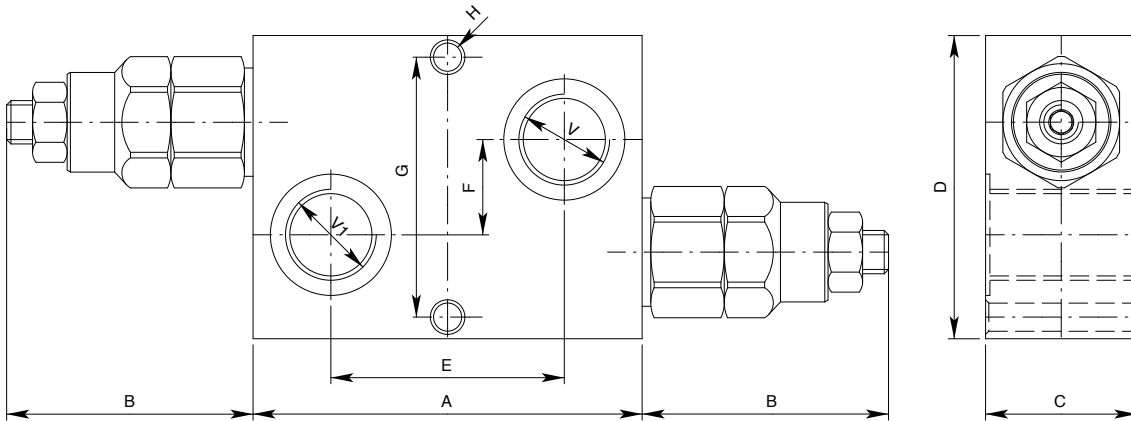


| <b>Molle - Springs</b> |  |   |                 |
|------------------------|--|---|-----------------|
| Codice Code            | Taratura standard Standard setting bar (Q=5 l/min) | Campo di taratura Adj. pressure range bar | Colore Colour   |
| <b>01</b>              | <b>80</b>  | <b>20 ÷ 100</b>                           | Bianco / White  |
| <b>02</b>              | <b>180</b>   | <b>40 ÷ 250</b>                           | Giallo / Yellow |
| <b>03</b>              | <b>250</b>   | <b>60 ÷ 350</b>                           | Nero / Black    |

| Codice Code | <b>Regolazioni Adjustments</b>                             |   |
|-------------|--|---|
| <b>A</b>    | Vite esterna esagono incassato Leakproof hex. socket screw |  |
| <b>B</b>    | Volantino e dado Handknob and locknut                      |  |
| <b>C</b>    | Cappello per piombatura Sealing cap                        |  |
| <b>D</b>    | Cappello Cap   |  |

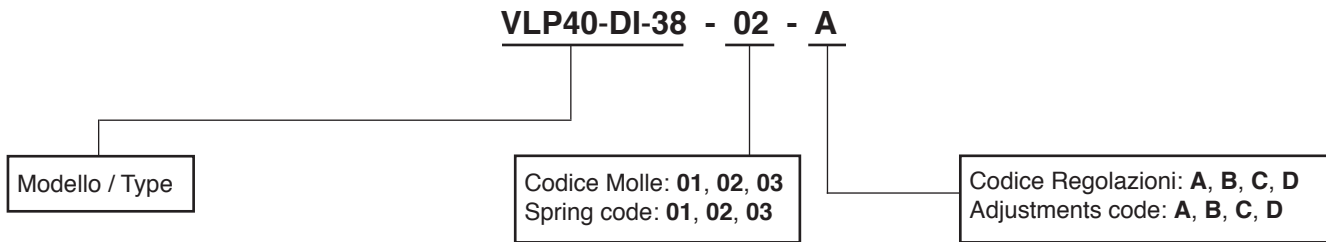
Tutti i dati forniti sono stati ottenuti usando olio con viscosità di circa 30cSt a 50°C. Campo di temperatura ammesso: -20°C, +90°C. Filtrazione assoluta: 25µ.  
All performances and calibrations are carried out by using hydraulic oil with viscosity approx. 30cSt at 50°C. Temperature range: -20°C, +90°C. Filtration absolute: 25µ.

**Disegni / Drawings**



| Modello<br>Type | V V1     | A  | B  | C  | D  | E  | F  | G  | H   | Portata max<br>Max flow<br>l / min | Pressione massima<br>Max pressure<br>bar |
|-----------------|----------|----|----|----|----|----|----|----|-----|------------------------------------|--|
| VLP40-DI-38     | 3/8" gas | 70 | 50 | 30 | 55 | 38 | 19 | 45 | 5,5 | 40                                 | 300                                      |
| VLP40-DI-12     | 1/2" gas | 70 | 50 | 35 | 55 | 38 | 21 | 45 | 5,5 | 40                                 |  |
| VLP80-DI-12     | 1/2" gas | 90 | 60 | 35 | 70 | 54 | 22 | 60 | 6,5 | 80                                 |  |
| VLP80-DI-34     | 3/4" gas | 90 | 60 | 40 | 70 | 50 | 26 | 60 | 6,5 | 80                                 |  |
| VLP130-DI-34    | 3/4" gas | 90 | 60 | 50 | 80 | 50 | 32 | 60 | 8,5 | 130                                | 250                                      |
| VLP130-DI-10    | 1" gas   | 90 | 60 | 50 | 95 | 46 | 32 | 75 | 8,5 | 130                                |  |

**Sigla di ordinazione / Ordering code**



I dati non sono impegnativi, **CBF** si riserva di apportare modifiche senza preavviso.  
The specifications are not binding, **CBF** reserves the right to introduce modifications without notice.