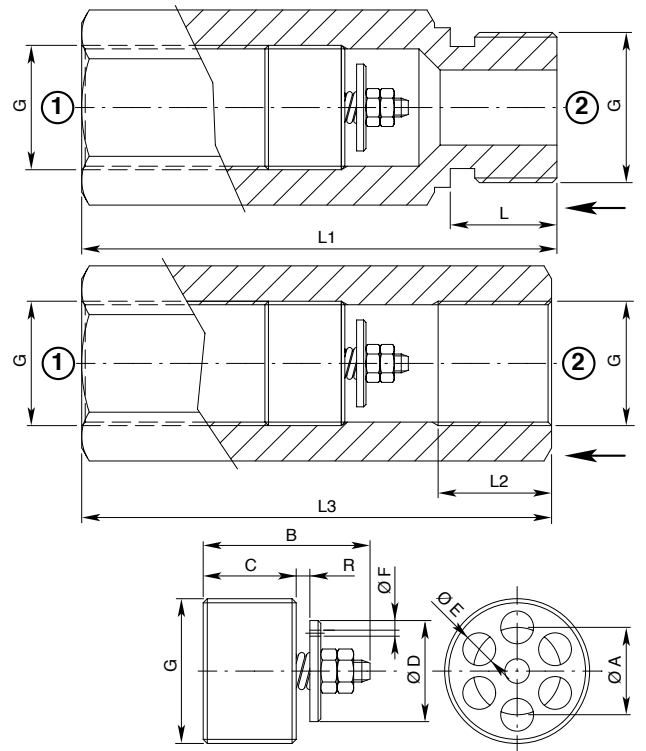
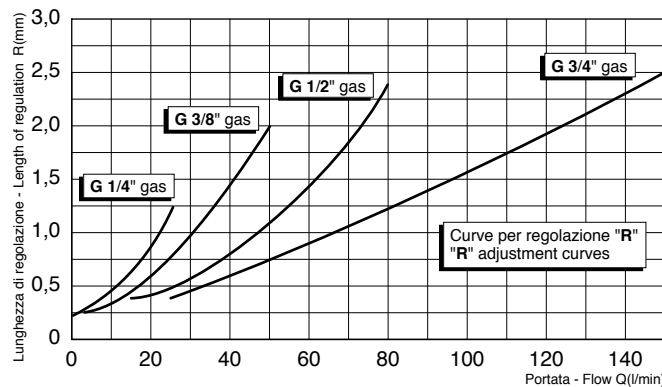
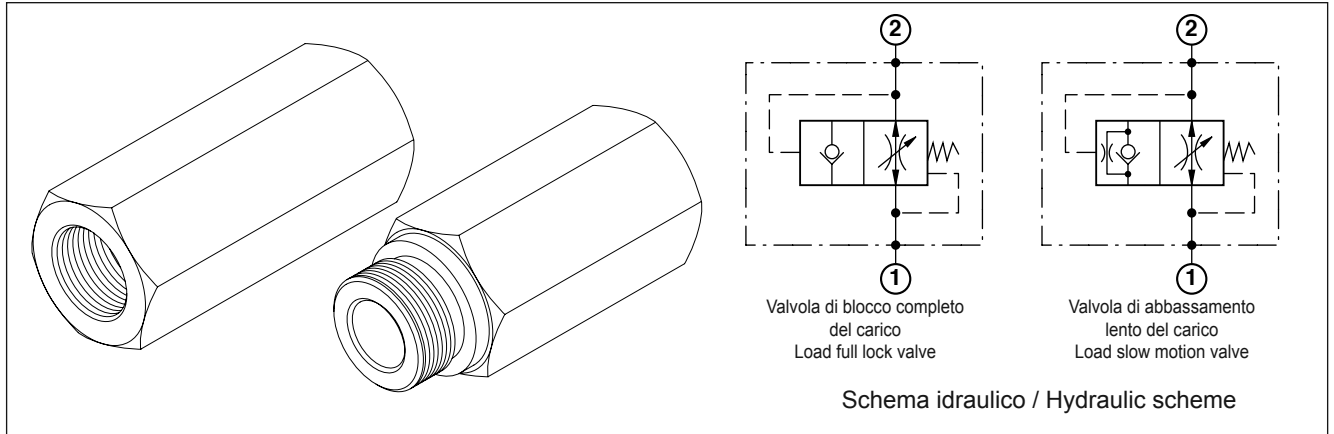


**Valvola paracadute - colonnetta**  
**Hose burst valve**  
**mod. VPN - MF / VPN - FF**



Dopo il nostro montaggio le valvole risultano regolate rispettivamente a circa 0.5mm (per G=1/4" gas e G=3/8" gas) e 0.7mm (per G=1/2" gas e G=3/4" gas).

Tutti i dati forniti sono stati ottenuti usando olio con viscosità di circa 30cSt a 50°C. Campo di temperatura ammesso: -20°C, +90°C. Filtrazione assoluta: 25µ. I dati non sono impegnativi, **CBF** si riserva di apportare modifiche senza preavviso.

After our assembly procedure the valves are respectively set at about 0.5mm (for G=1/4" gas and G=3/8" gas) and 0.7mm (for G=1/2" gas and G=3/4" gas).

All performances and calibrations are carried out by using hydraulic oil with viscosity approx. 30cSt at 50°C. Temperature range: -20°C, +90°C. Filtration absolute: 25µ. The specifications are not binding, **CBF** reserves the right to introduce modifications without notice.

Modello Type	G	L	L1	ch	L2	L3	ch1	Portata max Max flow l / min	Pressione massima Max pressure bar
VPN-14 - MF / VPN-14 - FF	1/4" gas	10	50	19	13	48	19	25	350
VPN-38 - MF / VPN-38 - FF	3/8" gas	12	55	22	13	52	22	50	
VPN-12 - MF / VPN-12 - FF	1/2" gas	14	70	27	14	60	27	80	
VPN-34 - MF / VPN-34 - FF	3/4" gas	16	75	36	17	72	32	150	

**Sigla di ordinazione / Ordering code**

**VPN-38-FF**

