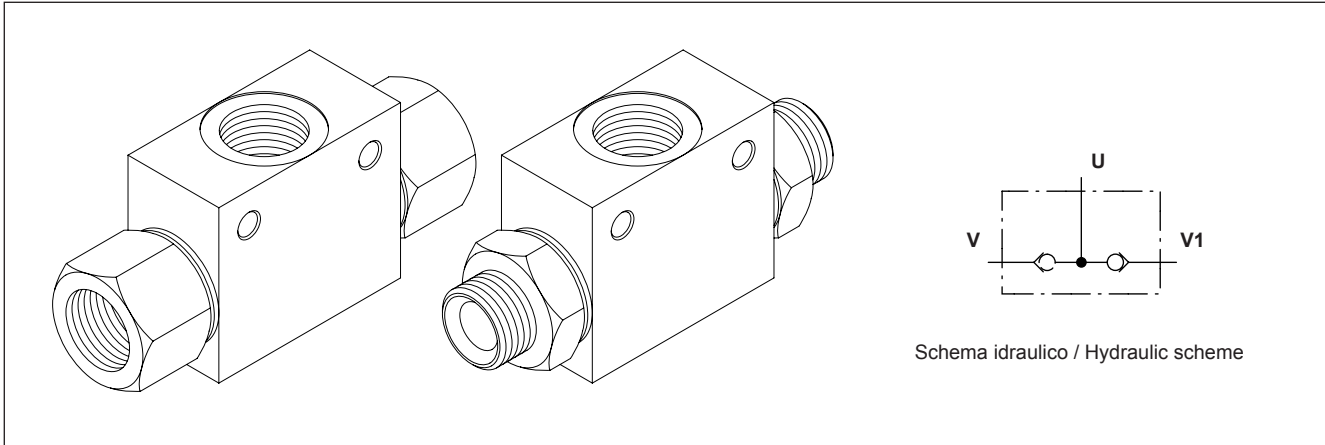
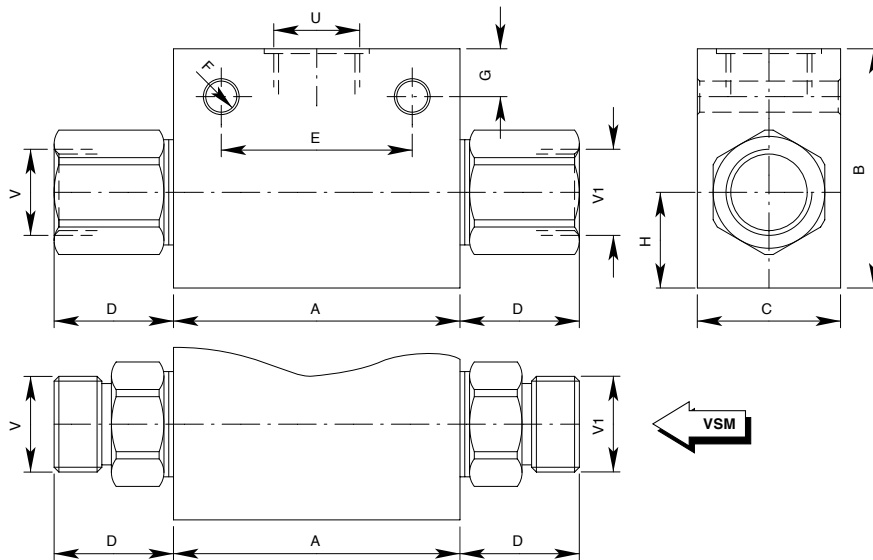


Valvola selettiva attacchi V - V1 femmina o maschio
Shuttle valve
mod. VSF / VSM



Schema idraulico / Hydraulic scheme



Modello Type	V	V1	U	A	B	C	D	E	F	G	H	Portata max Max flow l / min	Pressione massima Max pressure bar
VSF-14	1/4" gas			40	40	30	8	27	6,5	6	15	20	350
VSF-38	3/8" gas			50	40	30	22	34	6,5	10	15	40	
VSF-12	1/2" gas			60	50	30	26	40	6,5	10	18	60	
VSF-34	3/4" gas			60	60	40	30	40	8,5	10	20	100	280
VSM-14	1/4" gas			40	40	30	20	27	6,5	6	15	20	350
VSM-38	3/8" gas			50	40	30	20	34	6,5	10	15	40	
VSM-12	1/2" gas			60	50	30	25	40	6,5	10	18	60	
VSM-34	3/4" gas			60	60	40	27	45	8,5	10	20	100	280

Sigla di ordinazione / Ordering code

VSM-38

Modello / Type

Tutti i dati forniti sono stati ottenuti usando olio con viscosità di circa 30cSt a 50°C. Campo di temperatura ammesso: -20°C, +90°C. Filtrazione assoluta: 25µ. I dati non sono impegnativi, CBF si riserva di apportare modifiche senza preavviso.

All performances and calibrations are carried out by using hydraulic oil with viscosity approx. 30cSt at 50°C. Temperature range: -20°C, +90°C. Filtration absolute: 25µ. The specifications are not binding, CBF reserves the right to introduce modifications without notice.