

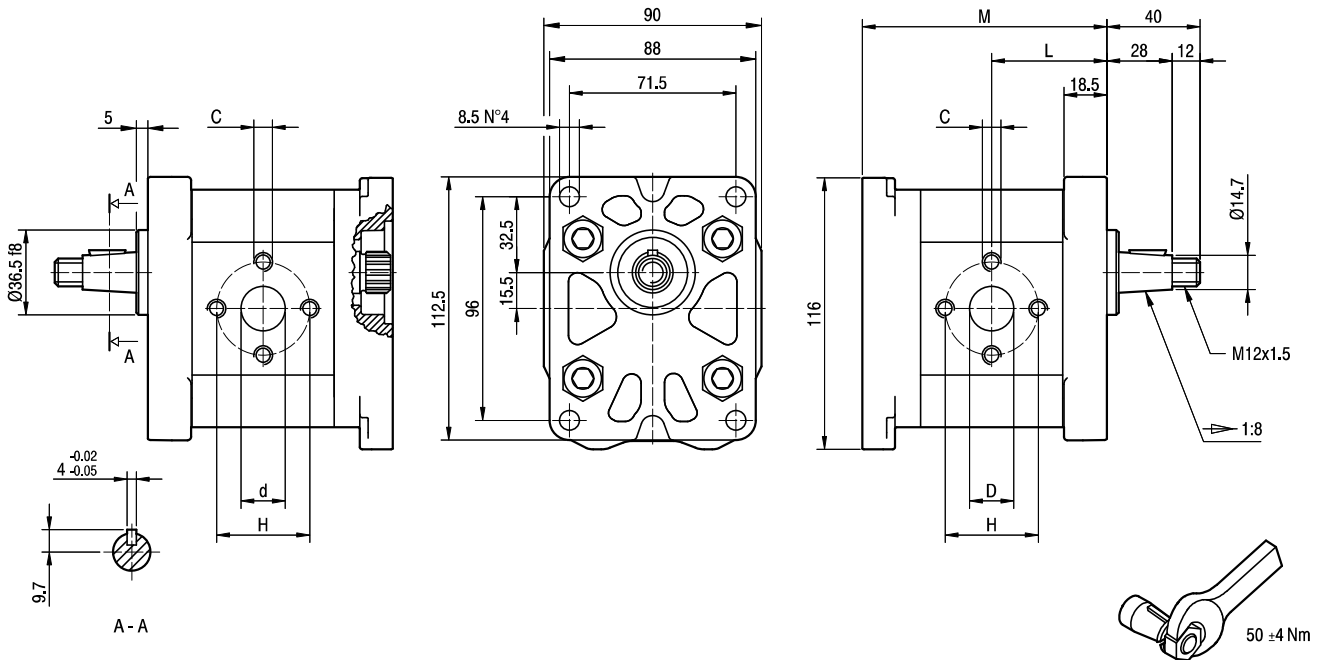
# ALPA2

Parti accessorie a corredo della pompa standard: linguetta a disco (codice 522057), dado M12x1.5 (codice 523016), rosetta elastica spaccata (codice 523005).  
 Porte standard: filetti M6 profondità utile 13 mm, filetti M8 profondità utile 17 mm.

Accessories supplied with the standard pump: woodruff key (code 522057), M12x1.5 hexagonal nut (code 523016), washer (code 523005).  
 Standard ports: M6 threads depth 13 mm, M8 threads depth 17 mm.

MANDATA  
 OUTLET

ASPIRAZIONE  
 INLET



TIPO TYPE	CILINDRATA DISPLACEMENT	PORTATA a 1500 giri/min FLOW at 1500 rev/min	PRESSIONI MASSIME MAX PRESSURE			VELOCIT <sub>2</sub> MASSIMA MAX SPEED	DIMENSIONI DIMENSIONS					
			P <sub>1</sub>	P <sub>2</sub>	P <sub>3</sub>		L	M	d	D	C	H
	cm <sup>3</sup> /giro [cm <sup>3</sup> /rev]	litri/min [litres/min]	bar	bar	bar	giri/min [rpm]	mm	mm	mm	mm		mm
ALPA2-D-6	4,5	6,4	250	270	290	4000	45,5	97	13	13	M6	30
ALPA2-D-9	6,4	9,1	250	270	290	4000	47	100	13	13	M6	30
ALPA2-D-10	7,0	10,0	250	270	290	4000	47,5	101	13	13	M8	40
ALPA2-D-12	8,3	11,8	250	270	290	3500	48,5	103	13	13	M8	40
ALPA2-D-13	9,6	13,7	250	270	290	3000	49,5	105	13	13	M8	40
ALPA2-D-16	11,5	16,4	230	250	270	4000	51	108	13	19	M8	40
ALPA2-D-20	14,1	20,1	230	250	270	4000	53	112	13	19	M8	40
ALPA2-D-22	16,0	22,8	210	225	240	4000	54,5	115	13	19	M8	40
ALPA2-D-25	17,9	25,5	210	225	240	3600	56	118	13	19	M8	40
ALPA2-D-30	21,1	30,1	180	195	210	3200	58,5	123	19	19	M8	40
ALPA2-D-34	23,7	33,7	180	195	210	3000	60,5	127	19	19	M8	40
ALPA2-D-37	25,5	36,4	170	185	200	2800	62	130	19	19	M8	40
ALPA2-D-40	28,2	40,1	170	185	200	2500	64	134	19	19	M8	40
ALPA2-D-50	35,2	50,2	140	155	170	2500	69,5	145	19	21	M8	40

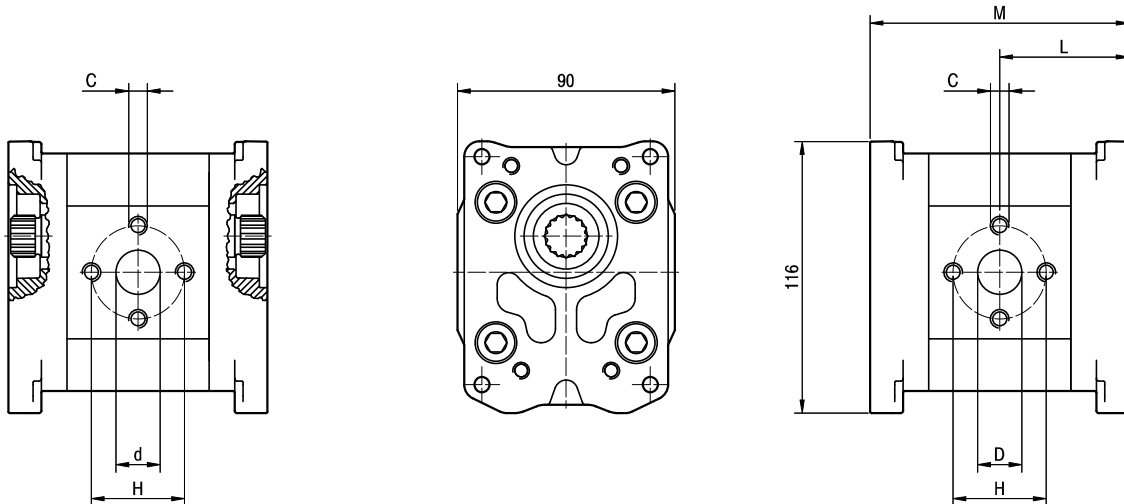
# ALPI2

Porte standard: filetti M6 profondità utile 13 mm, filetti M8 profondità utile 17 mm.

Standard ports: M6 threads depth 13 mm, M8 threads depth 17 mm.

MANDATA  
OUTLET

ASPIRAZIONE  
INLET



TIPO TYPE	CILINDRATA DISPLACEMENT	PORTATA a 1500 giri/min FLOW at 1500 rev/min	PRESSIONI MASSIME MAX PRESSURE			VELOCIT <sub>2</sub> MASSIMA MAX SPEED	DIMENSIONI DIMENSIONS					
			P <sub>1</sub>	P <sub>2</sub>	P <sub>3</sub>		L	M	d	D	C	H
	cm <sup>3</sup> /giro [cm <sup>3</sup> /rev]	litri/min [litres/min]	bar	bar	bar	giri/min [rpm]	mm	mm	mm	mm		mm
ALPI2-6	4,5	6,4	250	270	290	4000	51,5	103	13	13	M6	30
ALPI2-9	6,4	9,1	250	270	290	4000	53	106	13	13	M6	30
ALPI2-10	7,0	10,0	250	270	290	4000	53,5	107	13	13	M8	40
ALPI2-12	8,3	11,8	250	270	290	3500	54,5	109	13	13	M8	40
ALPI2-13	9,6	13,7	250	270	290	3000	55,5	111	13	13	M8	40
ALPI2-16	11,5	16,4	230	250	270	4000	57	114	13	19	M8	40
ALPI2-20	14,1	20,1	230	250	270	4000	59	118	13	19	M8	40
ALPI2-22	16,0	22,8	210	225	240	4000	60,5	121	13	19	M8	40
ALPI2-25	17,9	25,5	210	225	240	3600	62	124	13	19	M8	40
ALPI2-30	21,1	30,1	180	195	210	3200	64,5	129	19	19	M8	40
ALPI2-34	23,7	33,7	180	195	210	3000	66,5	133	19	19	M8	40
ALPI2-37	25,5	36,4	170	185	200	2800	68	136	19	19	M8	40
ALPI2-40	28,2	40,1	170	185	200	2500	70	140	19	19	M8	40
ALPI2-50	35,2	50,2	140	155	170	2500	75,5	151	19	21	M8	40

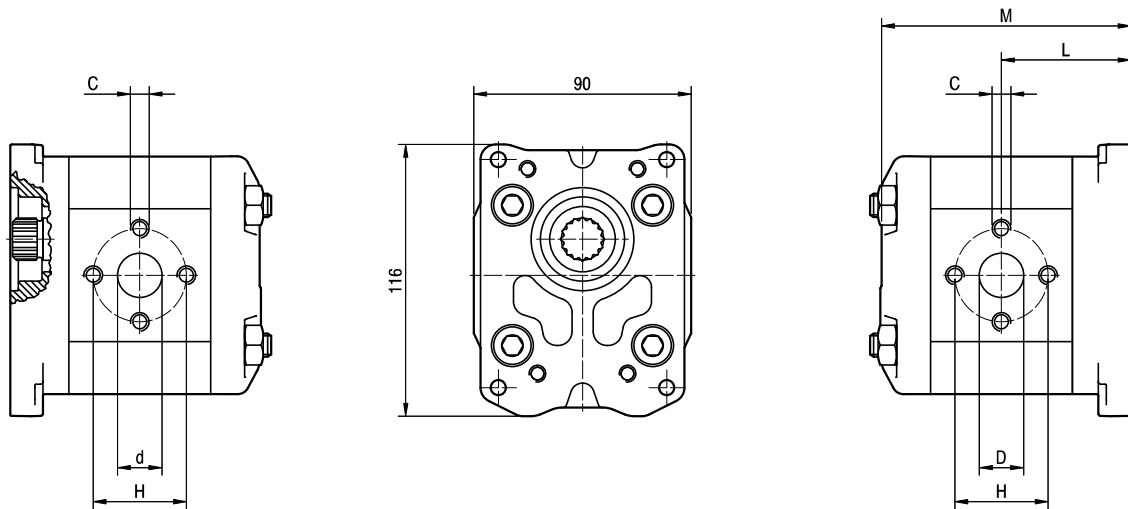
# ALPP2

Porte standard: filetti M6 profondità utile 13 mm, filetti M8 profondità utile 17 mm.

Standard ports: M6 threads depth 13 mm, M8 threads depth 17 mm.

MANDATA  
OUTLET

ASPIRAZIONE  
INLET



TIPO TYPE	CILINDRATA DISPLACEMENT	PORTATA a 1500 giri/min FLOW at 1500 rev/min	PRESSIONI MASSIME MAX PRESSURE			VELOCIT <sub>3</sub> MASSIMA MAX SPEED	DIMENSIONI DIMENSIONS					
			P <sub>1</sub>	P <sub>2</sub>	P <sub>3</sub>		L	M	d	D	C	H
	cm <sup>3</sup> /giro [cm <sup>3</sup> /rev]	litri/min [litres/min]	bar	bar	bar	giri/min [rpm]	mm	mm	mm	mm		mm
ALPP2-D-6	4,5	6,4	250	270	290	4000	51,5	99,5	13	13	M6	30
ALPP2-D-9	6,4	9,1	250	270	290	4000	53	102,5	13	13	M6	30
ALPP2-D-10	7,0	10,0	250	270	290	4000	53,5	103,5	13	13	M8	40
ALPP2-D-12	8,3	11,8	250	270	290	3500	54,5	105,5	13	13	M8	40
ALPP2-D-13	9,6	13,7	250	270	290	3000	55,5	107,5	13	13	M8	40
ALPP2-D-16	11,5	16,4	230	250	270	4000	57	110,5	13	19	M8	40
ALPP2-D-20	14,1	20,1	230	250	270	4000	59	114,5	13	19	M8	40
ALPP2-D-22	16,0	22,8	210	225	240	4000	60,5	117,5	13	19	M8	40
ALPP2-D-25	17,9	25,5	210	225	240	3600	62	120,5	13	19	M8	40
ALPP2-D-30	21,1	30,1	180	195	210	3200	64,5	125,5	19	19	M8	40
ALPP2-D-34	23,7	33,7	180	195	210	3000	66,5	129,5	19	19	M8	40
ALPP2-D-37	25,5	36,4	170	185	200	2800	68	132,5	19	19	M8	40
ALPP2-D-40	28,2	40,1	170	185	200	2500	70	136,5	19	19	M8	40
ALPP2-D-50	35,2	50,2	140	155	170	2500	75,5	147,5	19	21	M8	40