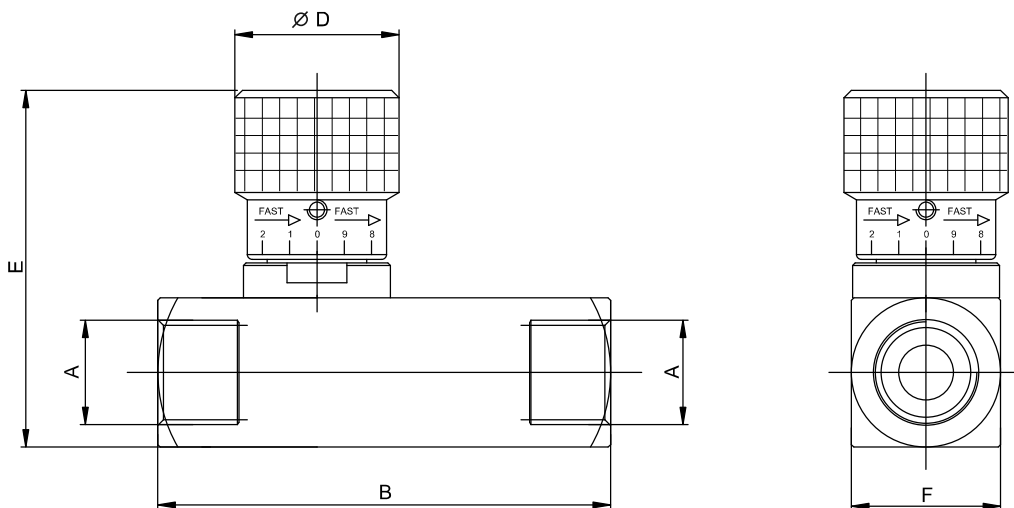
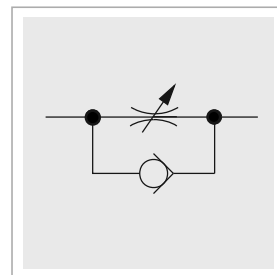




Le valvole di controllo flusso unidirezionali STU consentono la regolazione del flusso in un senso ed il passaggio libero nel senso opposto.

STU flow control valves allow flow adjustment in one direction and free passage in the opposite one.



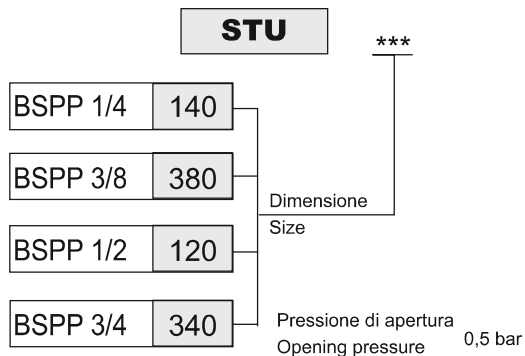
Caratteristiche tecniche

Features

Codice Code	A	Portata Max Max flow l/min	Pressione Max Max pressure bar	B	D	E	F	Peso Weight Kg
STU140	BSPP 1/4	15	400	66	30	68	25	0,37
STU380	BSPP 3/8	30		77	30	68	25	0,38
STU120	BSPP 1/2	50		91	33	72	30	0,6
STU340	BSPP 3/4	80		112,5	42	94	40	1,4

Codice di ordinazione

Ordering code



Perdite di carico

Pressure drops

